

铝箔容器盖子选项/Lids option



热封铝箔盖
Heat sealing foil lid



PP & PET 塑料盖
PP & PET lid



Aluminum foil lid
铝箔盖

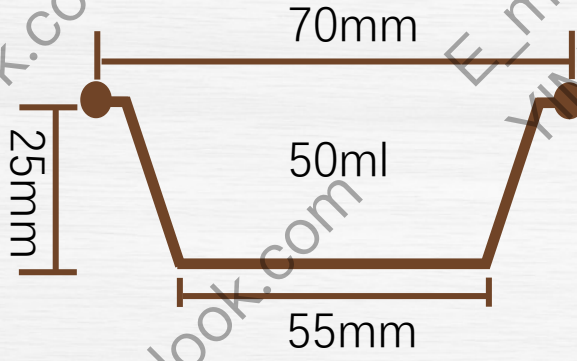


Plastic lid
塑料盖



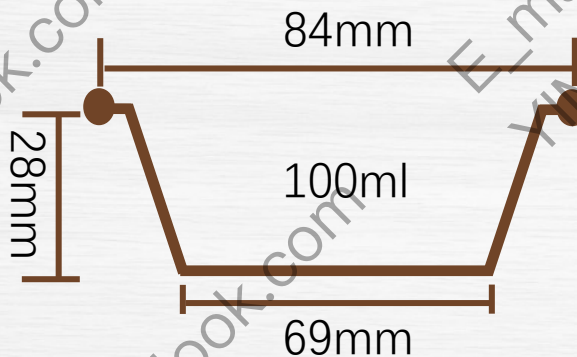
Boardcard lid
白卡纸盖

70圆盒系列/70 round container series

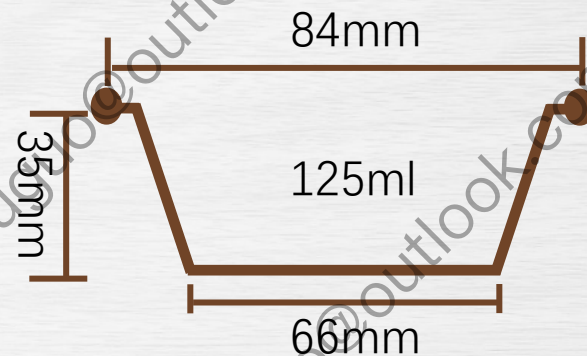


型号: YM70/25 Model: YM70/25
数量: 2000个/箱 PCS/CTN: 1000pcs/ctn
箱规: 360*290*210mm Carton size: 360*290*210mm

85布丁杯系列/85 pudding cup series



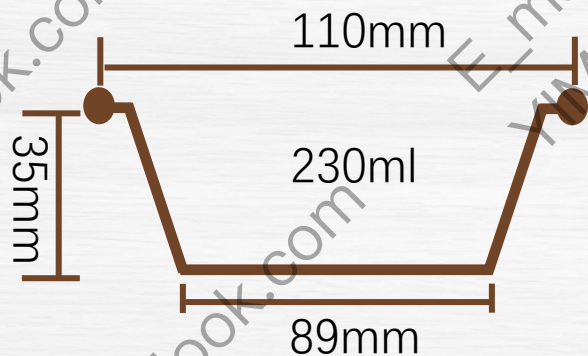
型号: YM84/100 Model: YM84/100
数量: 2000个/箱 PCS/CTN: 2000pcs/ctn
箱规: 435*350*225mm Carton size: 435*350*225mm



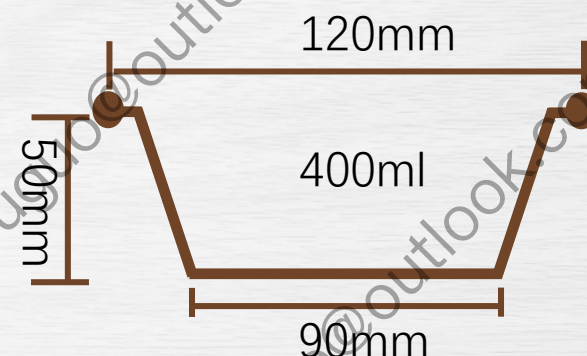
型号: YM84/125 Model: YM84/125
数量: 2000个/箱 PCS/CTN: 2000pcs/ctn
箱规: 430*350*240mm Carton size: 430*350*240mm



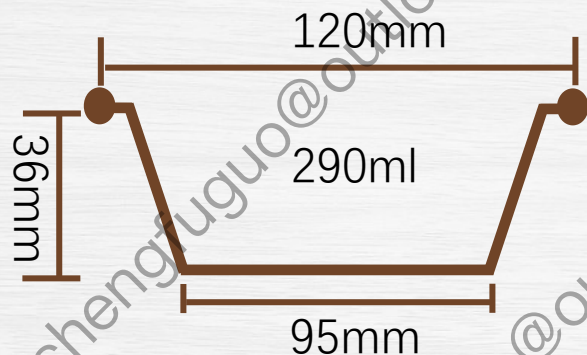
110,120圆盒系列/110,120 round container series



型号: YM110/230 Model: YM110/230
数量: 1000个/箱 PCS/CTN: 1000pcs/ctn
箱规: 450*315*235mm Carton size: 450*315*235mm

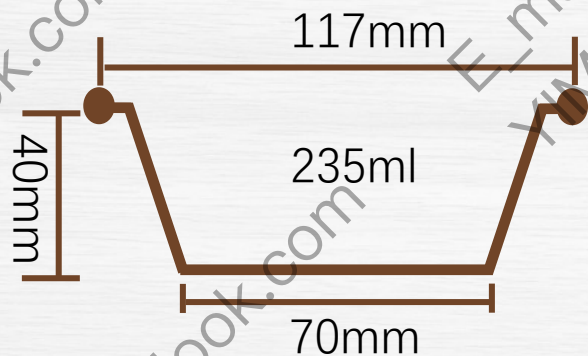


型号: YM120/400 Model: YM120/400
数量: 1000个/箱 PCS/CTN: 1000pcs/ctn
箱规: 500*330*255mm Carton size: 500*330*255mm

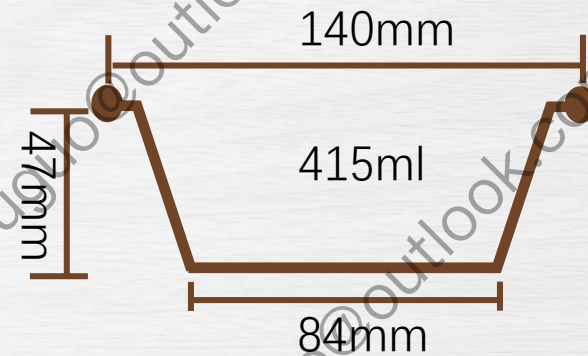


型号: YM120/290 Model: YM120/290
数量: 1000个/箱 PCS/CTN: 1000pcs/ctn
箱规: 495*325*255mm Carton size: 495*325*255mm

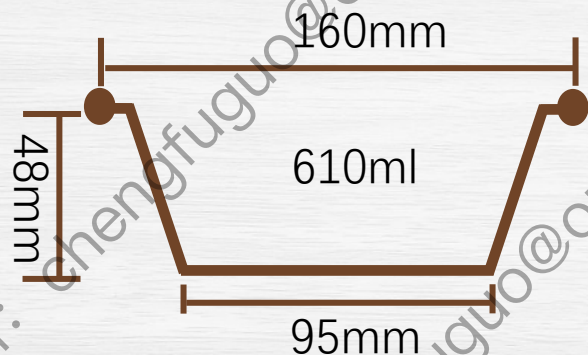
117,140,160,180圆碗系列/117,140,160,180 round container you series



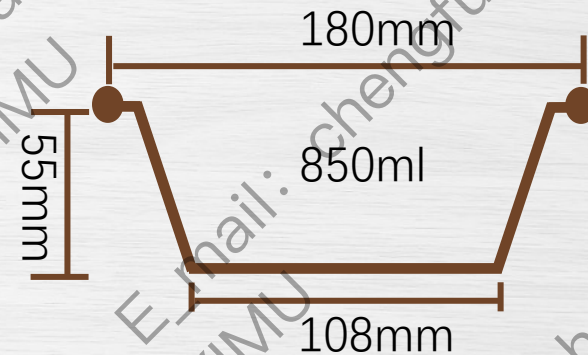
型号: YM117/235 Model: YM117/235
数量: 1000个/箱 PCS/CTN: 1000pcs/ctn
箱规: 480*310*250mm Carton size: 480*310*250mm



型号: YM140/415 Model: YM140/415
数量: 1000个/箱 PCS/CTN: 1000pcs/ctn
箱规: 暂定 Carton size: Cofirming

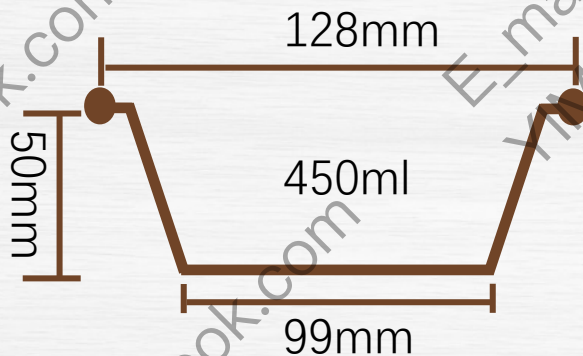


型号: YM160/610 Model: YM160/610
数量: 1000个/箱 PCS/CTN: 1000pcs/ctn
箱规: 暂定 Carton size: Cofirming

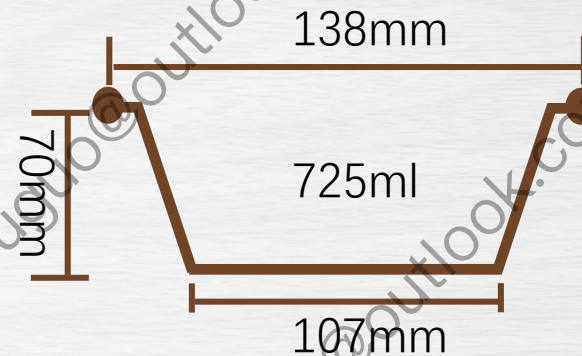


型号: YM180/850 Model: YM180/850
数量: 500个/箱 PCS/CTN: 500pcs/ctn
箱规: 340*270*275mm Carton size: 340*270*275mm

128&138圆盒系列/128&138 round container series

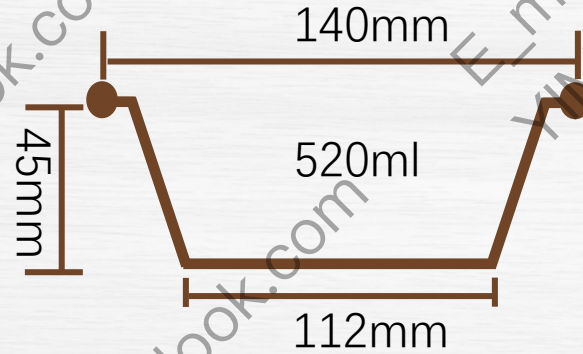


型号: YM128/450 Model: YM128/450
数量: 1000个/箱 PCS/CTN: 1000pcs/ctn
箱规: 630*270*270mm Carton size: 630*270*270mm

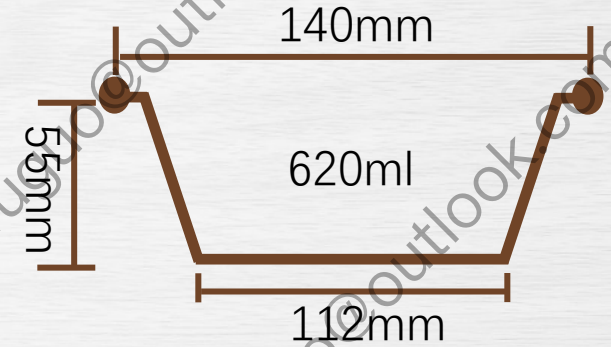


型号: YM138/725 Model: YM138/725
数量: 1000个/箱 PCS/CTN: 1000pcs/ctn
箱规: 570*380*290mm Carton size: 570*380*290mm

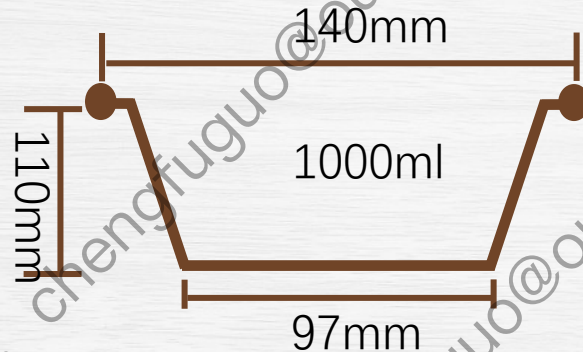
140圆盒系列/140 Round container series



型号: YM140/520 Model: YM140/520
数量: 1000个/箱 PCS/CTN: 1000pcs/ctn
箱规: 570*370*300mm Carton size: 570*370*300mm

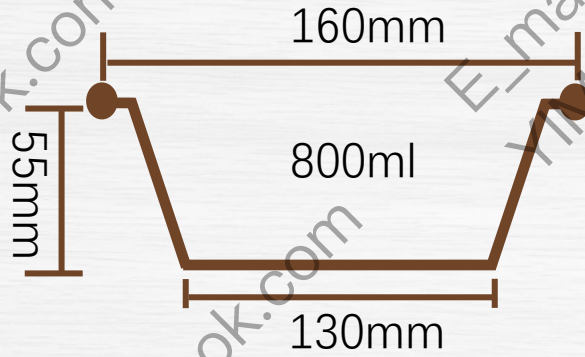


型号: YM140/620 Model: YM140/620
数量: 1000个/箱 PCS/CTN: 1000pcs/ctn
箱规: 600*290*300mm Carton size: 600*290*300mm

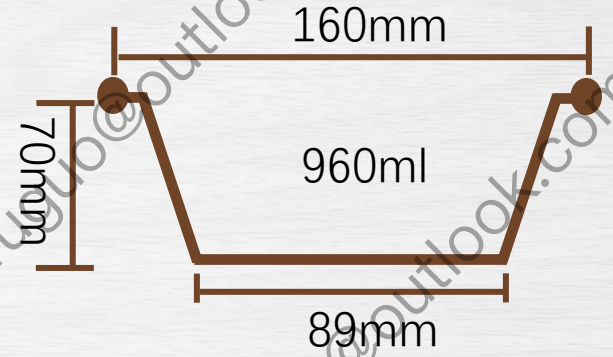


型号: YM140/1000 Model: YM140/1000
数量: 500个/箱 PCS/CTN: 500pcs/ctn
箱规: 565*295*300mm Carton size: 565*295*300mm

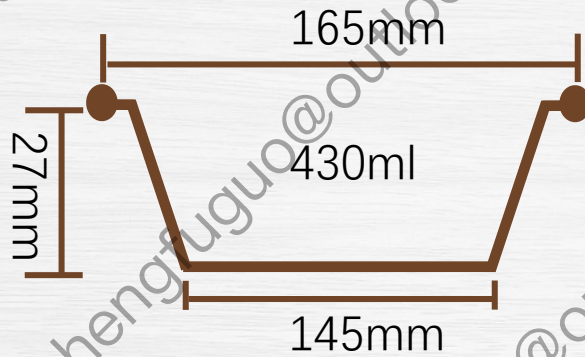
160&165圆盒系列/160&165round container series



型号: YM160/800 **Model:** YM160/800
数量: 1000个/箱 **PCS/CTN:** 1000pcs/ctn
箱规: 660*340*340mm **Carton size:** 660*340*340mm

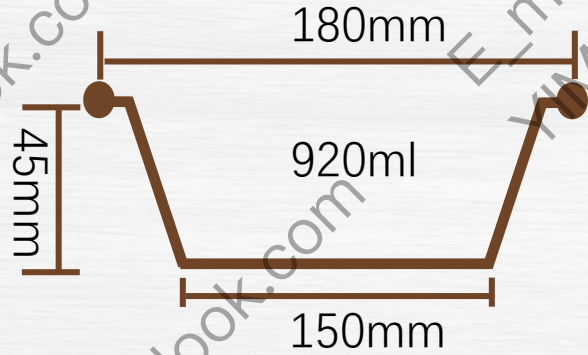


型号: YM160/960 **Model:** YM160/960
数量: 1000个/箱 **PCS/CTN:** 1000pcs/ctn
箱规: 620*330*335mm **Carton size:** 620*330*335mm

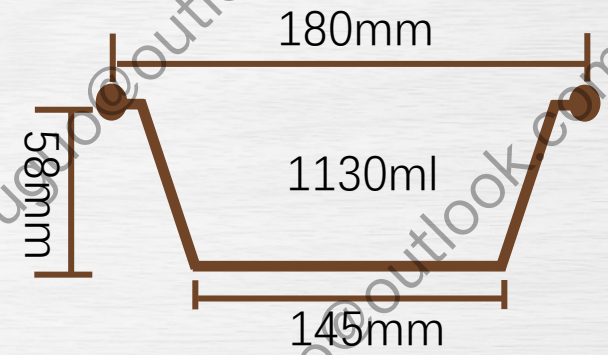


型号: YM165/430 **Model:** YM165/430
数量: 500个/箱 **PCS/CTN:** 500pcs/ctn
箱规: 345*265*350mm **Carton size:** 345*265*350mm

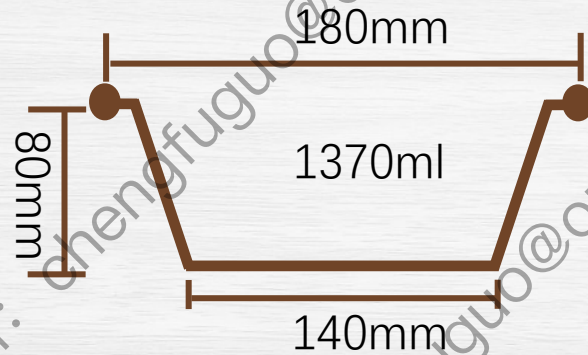
180圓盒系列/180 round container series



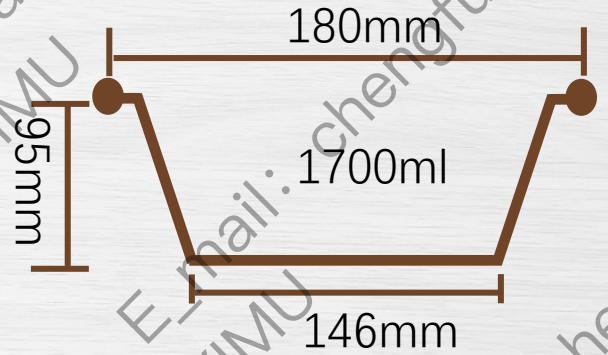
型号: YM180/920 Model: YM180/920
数量: 500个/箱 PCS/CTN: 500pcs/ctn
箱规: 410*365*365mm Carton size: 410*365*365mm



型号: YM180/1130 Model: YM180/1130
数量: 500个/箱 PCS/CTN: 500pcs/ctn
箱规: 420*365*365mm Carton size: 420*365*365mm

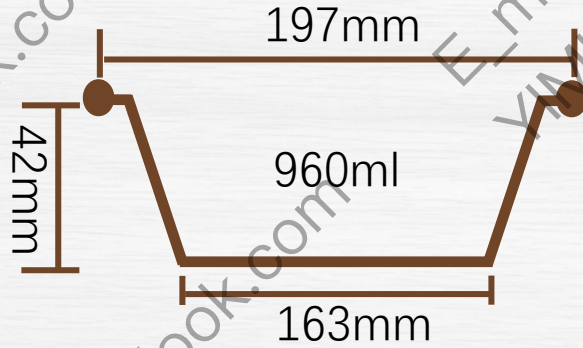


型号: YM180/1370 Model: YM180/1370
数量: 500个/箱 PCS/CTN: 500pcs/ctn
箱规: 440*365*365mm Carton size: 440*365*365mm

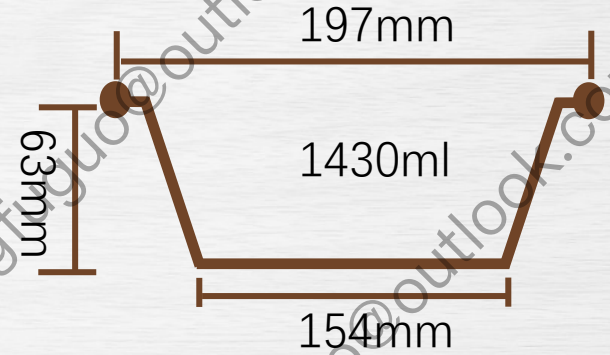


型号: YM180/1700 Model: YM180/1700
数量: 500个/箱 PCS/CTN: 500pcs/ctn
箱规: 425*380*410mm Carton size: 425*380*410mm

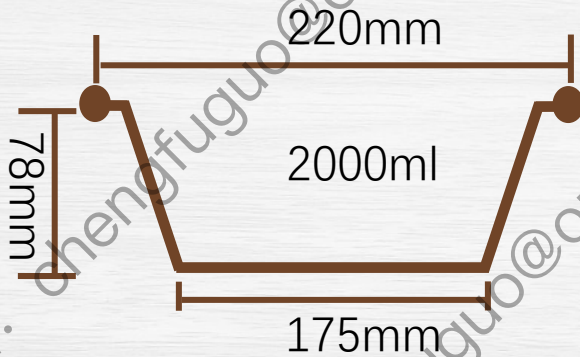
197&220&230圆盒系列/197&220&230 Round container series



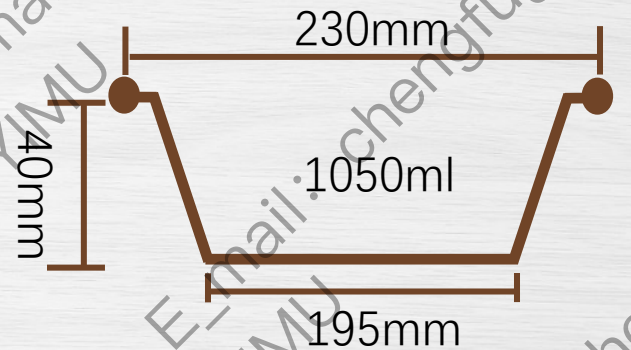
型号: YM197/960 Model: YM197/960
数量: 500个/箱 PCS/CTN: 500pcs/ctn
箱规: 435*295*420mm Carton size: 435*295*420mm



型号: YM197/1430 Model: YM197/1430
数量: 500个/箱 PCS/CTN: 500pcs/ctn
箱规: 425*380*410mm Carton size: 425*380*410mm

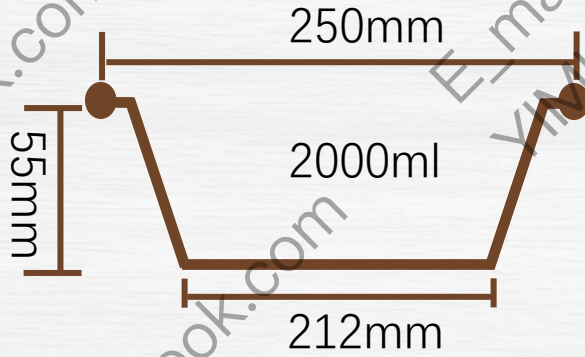


型号: YM220/2000 Model: YM220/2000
数量: 200个/箱 PCS/CTN: 200pcs/ctn
箱规: 455*350*235mm Carton size: 455*350*235mm

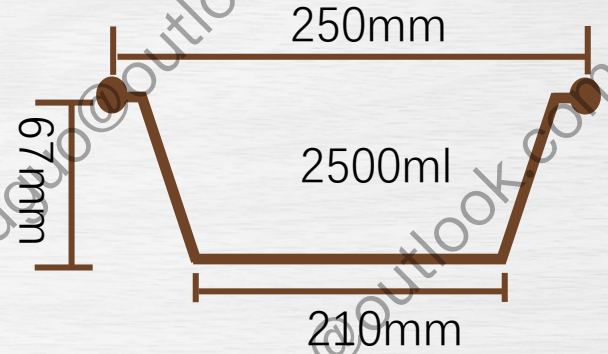


型号: YM230/1050 Model: YM230/1050
数量: 500个/箱 PCS/CTN: 500pcs/ctn
箱规: 470*375*170mm Carton size: 470*375*170mm

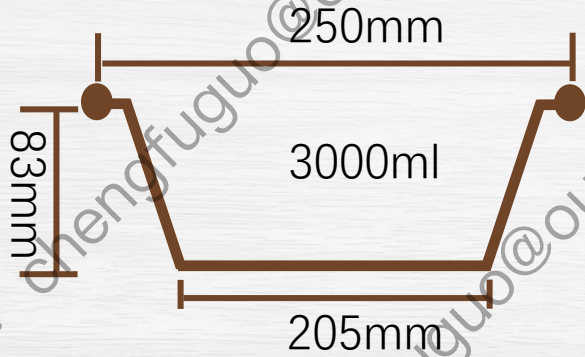
250圓盒系列/250 round container series



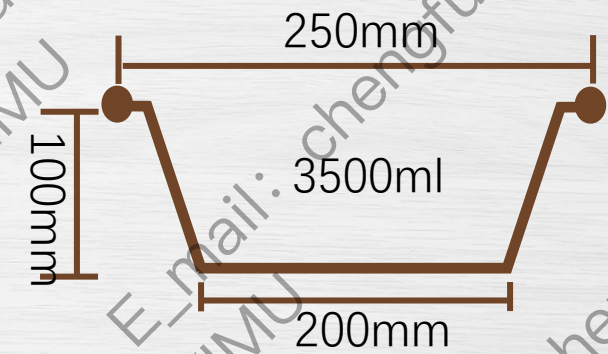
型号: YM250/2000 Model: YM250/2000
数量: 200个/箱 PCS/CTN: 200pcs/ctn
箱规: 510*330*265mm Carton size: 510*330*265mm



型号: YM250/2500 Model: YM250/2500
数量: 200个/箱 PCS/CTN: 200pcs/ctn
箱规: 510*340*265mm Carton size: 510*340*265mm

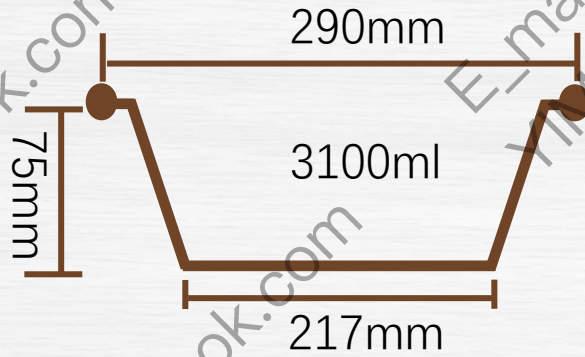


型号: YM250/3000 Model: YM250/3000
数量: 200个/箱 PCS/CTN: 200pcs/ctn
箱规: 510*360*265mm Carton size: 510*360*265mm

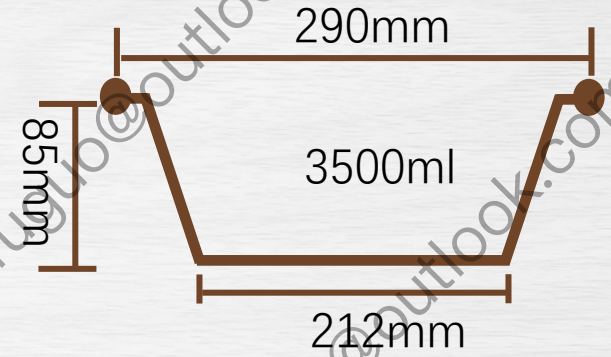


型号: YM250/3500 Model: YM250/3500
数量: 200个/箱 PCS/CTN: 200pcs/ctn
箱规: 510*360*265mm Carton size: 510*360*265mm

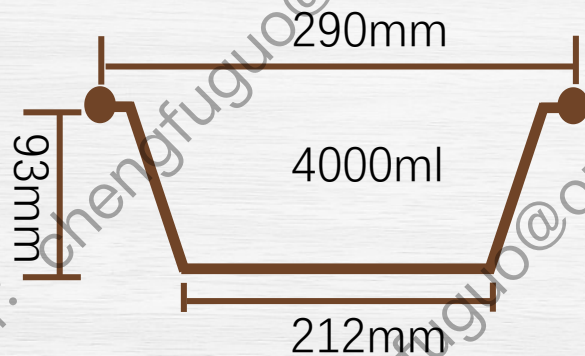
270圆盒系列/270 round container series



型号: YM270/3100 **Model:** YM270/3100
数量: 200个/箱 **PCS/CTN:** 200pcs/ctn
箱规: 580*342*280mm **Carton size:** 580*342*280mm

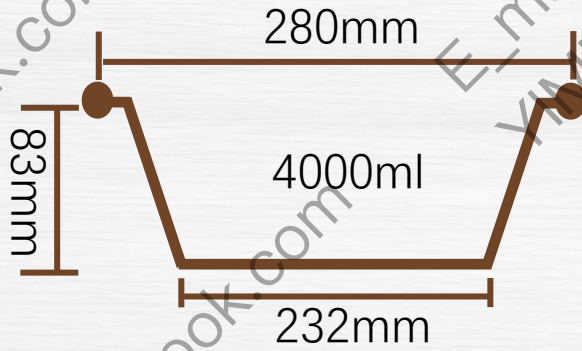


型号: YM270/3500 **Model:** YM270/3500
数量: 200个/箱 **PCS/CTN:** 200pcs/ctn
箱规: 580*360*285mm **Carton size:** 580*360*285mm

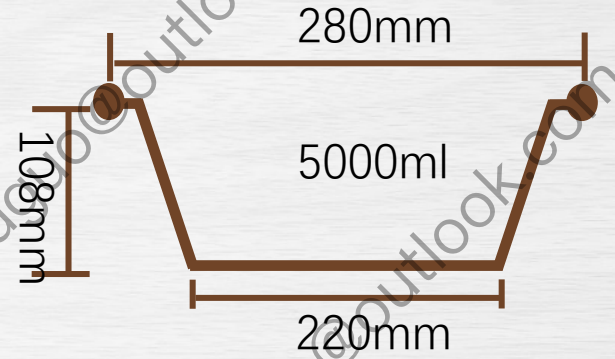


型号: YM270/4000 **Model:** YM270/4000
数量: 200个/箱 **PCS/CTN:** 200pcs/ctn
箱规: 580*380*285mm **Carton size:** 580*380*285mm

280圓盒系列/280 round container series

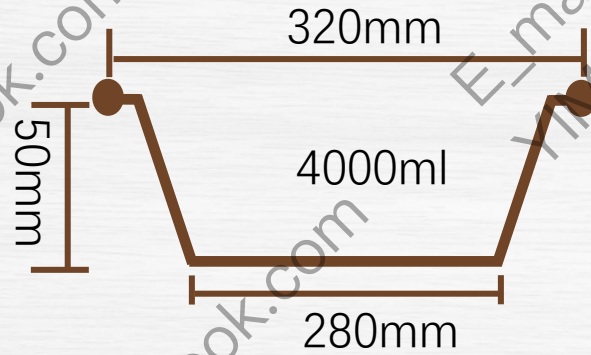


型号: YM280/4000 Model: YM280/4000
数量: 200个/箱 PCS/CTN: 200pcs/ctn
箱规: 550*380*240mm Carton size: 550*380*240mm

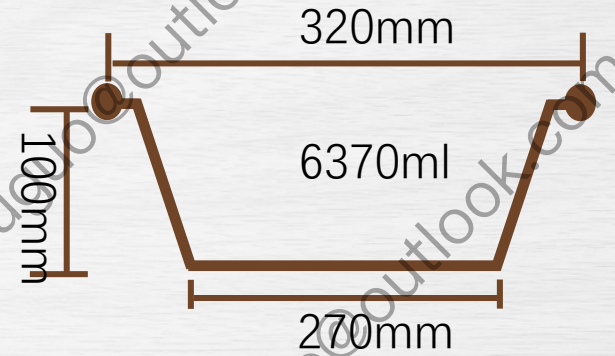


型号: YM280/5000 Model: YM280/5000
数量: 200个/箱 PCS/CTN: 200pcs/ctn
箱规: 565*390*300mm Carton size: 565*390*300mm

320圆盒系列/320 round container series

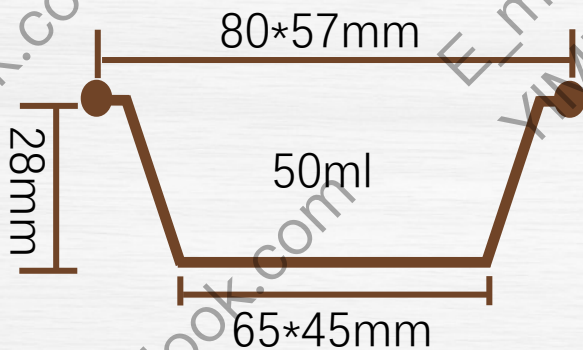


型号: YM320/4000 Model: YM320/4000
数量: 100个/箱 PCS/CTN: 100pcs/ctn
箱规: 335*320*335mm Carton size: 335*320*335mm



型号: YM320/6370 Model: YM320/6370
数量: 100个/箱 PCS/CTN: 100pcs/ctn
箱规: 420*330*335mm Carton size: 420*330*335mm

76调料杯系列/76 seasoning cup series



型号: YM76/50

数量: 2000个/箱

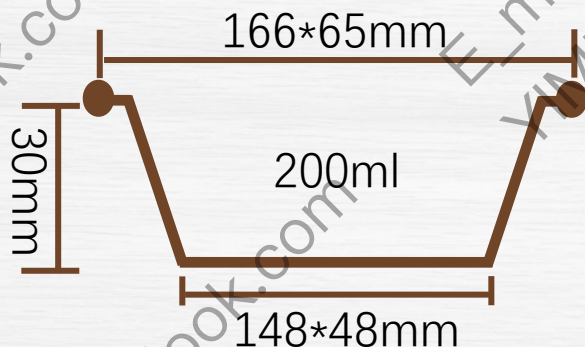
箱规: 325*325*215mm

Model: YM76/50

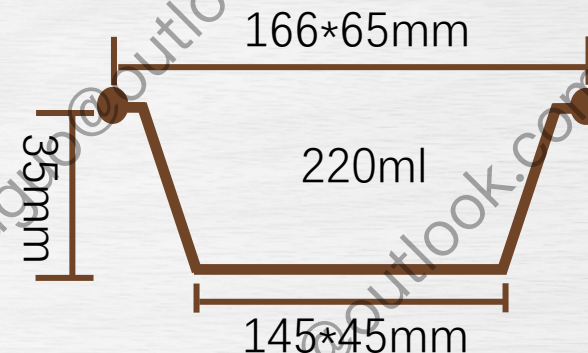
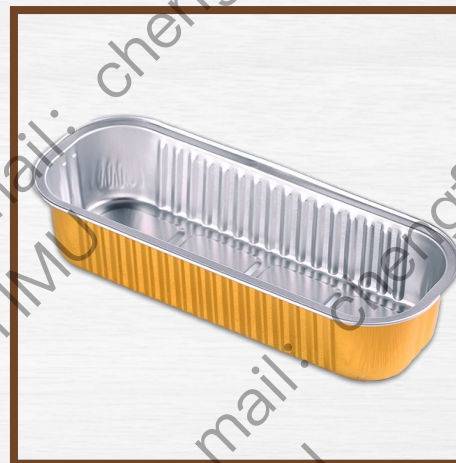
PCS/CTN: 2000pcs/ctn

Carton size: 325*325*215mm

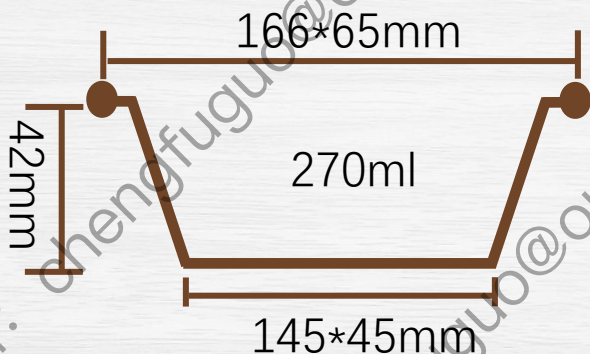
166榴莲盒系列/166 Durian container series



型号: YM166/200 Model: YM166/200
数量: 1000个/箱 PCS/CTN: 1000pcs/ctn
箱规: 335*335*200mm Carton size: 335*335*200mm



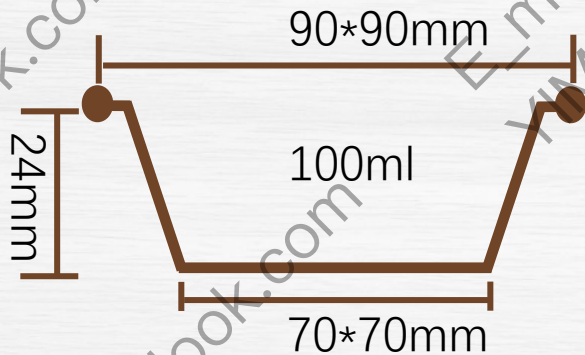
型号: YM166/220 Model: YM166/220
数量: 1000个/箱 PCS/CTN: 1000pcs/ctn
箱规: 350*350*235mm Carton size: 350*350*235mm



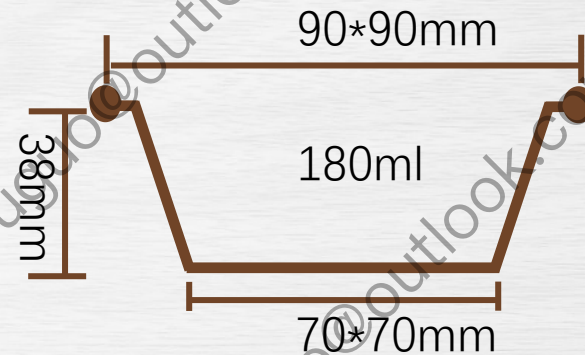
型号: YM166/270 Model: YM166/270
数量: 1000个/箱 PCS/CTN: 1000pcs/ctn
箱规: 340*340*235mm Carton size: 340*340*235mm



90*90小方盒系列/90*90 small square container series

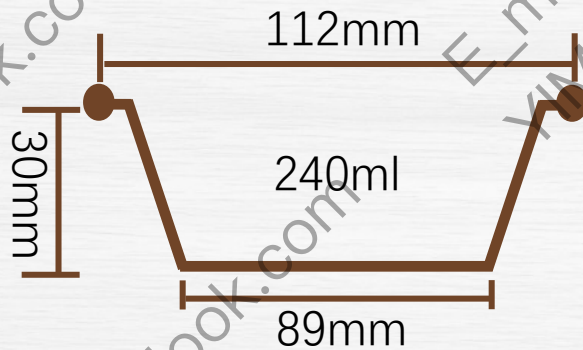


型号: YM90/100 Model: YM90/100
数量: 1000个/箱 PCS/CTN: 1000pcs/ctn
箱规: 460*370*255mm Carton size: 460*370*255mm

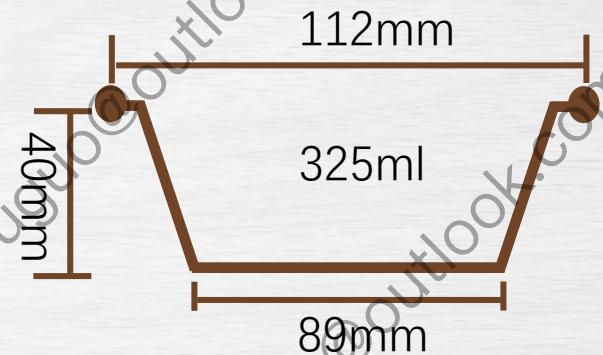


型号: YM90/180 Model: YM90/180
数量: 1000个/箱 PCS/CTN: 1000pcs/ctn
箱规: 460*370*255mm Carton size: 460*370*255mm

112*112小方盒系列/112**112 small square container series

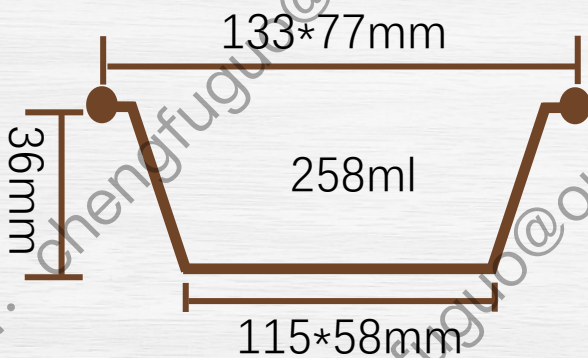


型号: YM112/240 Model: YM112/240
数量: 1000个/箱 PCS/CTN: 1000pcs/ctn
箱规: 600*230*245mm Carton size: 600*230*245mm



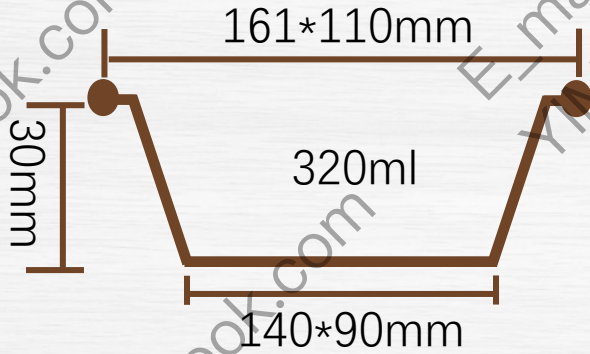
型号: YM112/325 Model: YM112/325
数量: 2000个/箱 PCS/CTN: 2000pcs/ctn
箱规: 570*460*290mm Carton size: 570*460*290mm

133方盒系列/133 Square container series

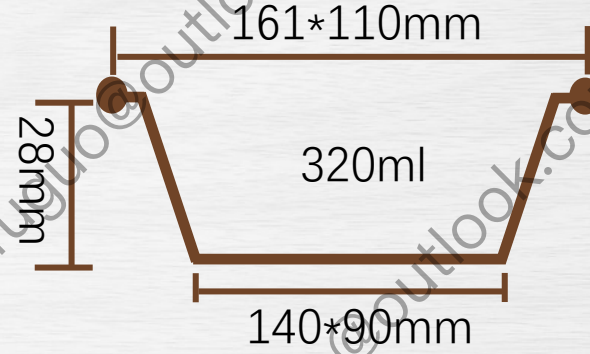


型号: YM133/258 Model: YM133/258
数量: 1000个/箱 PCS/CTN: 1000pcs/ctn
箱规: 320*280*250mm Carton size: 320*280*250mm

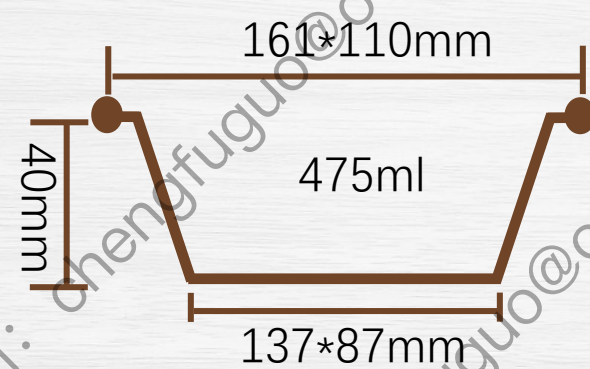
161方盒系列/161 Square container series



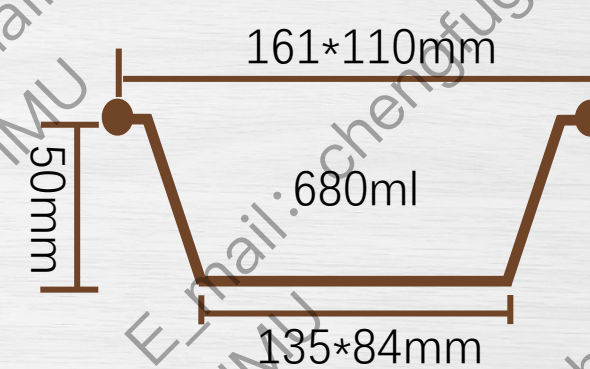
型号: YM161/320 Model: YM161/320
数量: 1000个/箱 PCS/CTN: 1000pcs/ctn
箱规: 460*315*345mm Carton size: 460*315*345mm



型号: YM161/320 Model: YM161/320
数量: 1000个/箱 PCS/CTN: 1000pcs/ctn
箱规: 460*315*345mm Carton size: 460*315*345mm

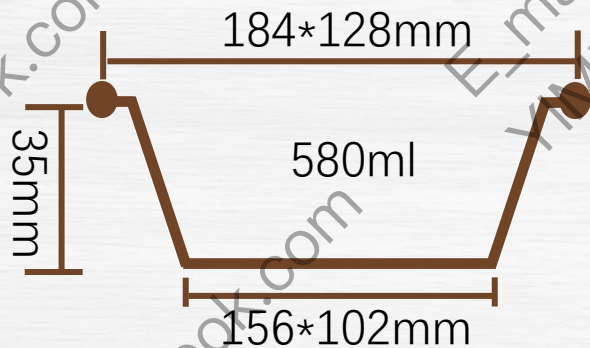


型号: YM161/475 Model: YM161/475
数量: 1000个/箱 PCS/CTN: 1000pcs/ctn
箱规: 465*285*335mm Carton size: 465*285*335mm

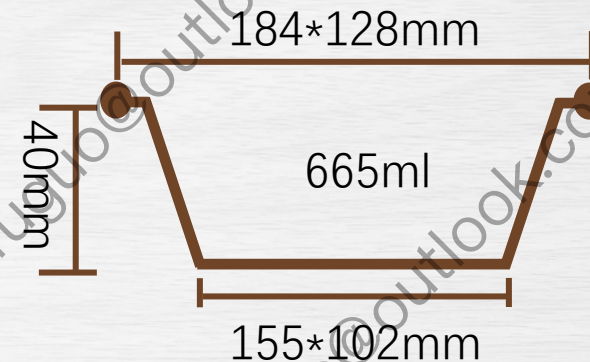


型号: YM161/680 Model: YM161/680
数量: 1000个/箱 PCS/CTN: 1000pcs/ctn
箱规: 495*285*335mm Carton size: 495*285*335mm

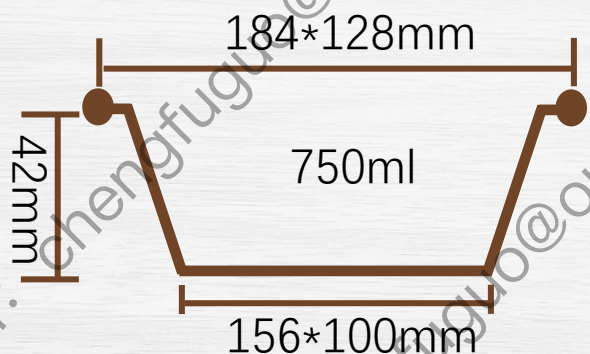
184方盒系列/184 Square container series



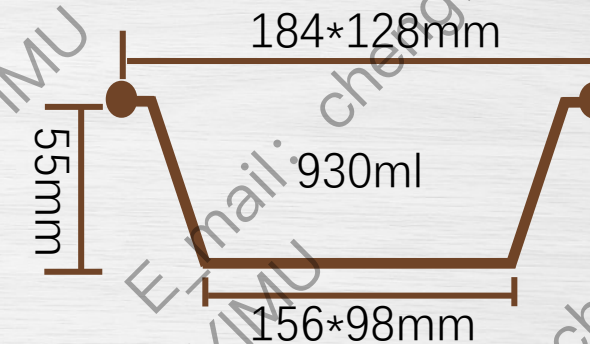
型号: YM184/580 Model: YM184/580
数量: 1000个/箱 PCS/CTN: 1000pcs/ctn
箱规: 520*305*385mm Carton size: 520*305*385mm



型号: YM184/665 Model: YM184/665
数量: 1000个/箱 PCS/CTN: 1000pcs/ctn
箱规: 530*340*390mm Carton size: 530*340*390mm

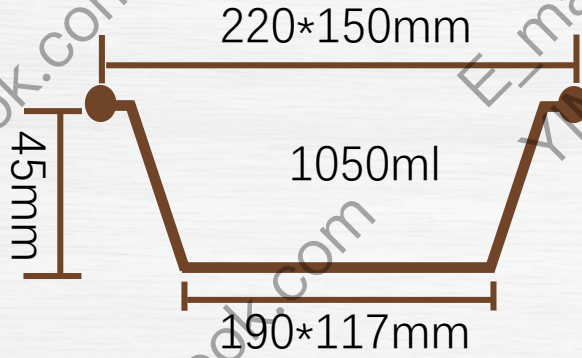


型号: YM184/750 Model: YM184/750
数量: 1000个/箱 PCS/CTN: 1000pcs/ctn
箱规: 520*335*385mm Carton size: 520*335*385mm



型号: YM184/930 Model: YM184/930
数量: 1000个/箱 PCS/CTN: 1000pcs/ctn
箱规: 520*350*385mm Carton size: 520*350*385mm

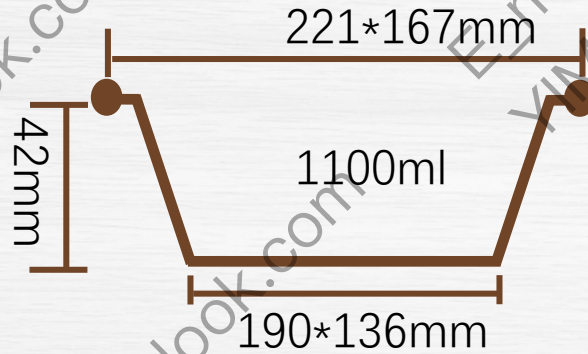
220方盒系列/220 Square container series



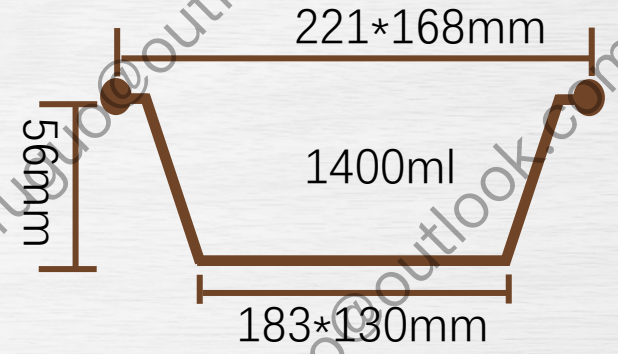
型号: YM220/1050 Model: YM220/1050
数量: 500个/箱 PCS/CTN: 500pcs/ctn
箱规: 360*320*460mm Carton size: 360*320*460mm



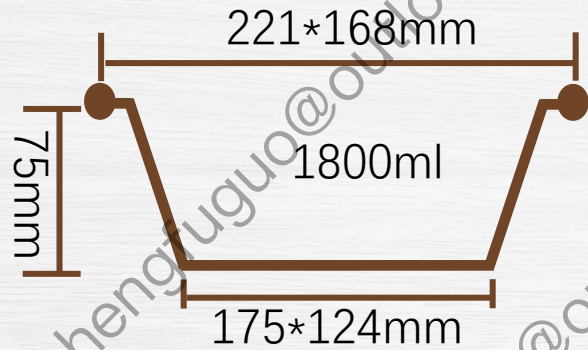
221方盒系列/221 Square container series



型号: YM221/1100 Model: YM221/1100
数量: 500个/箱 PCS/CTN: 500pcs/ctn
箱规: 465*305*365mm Carton size: 465*305*365mm

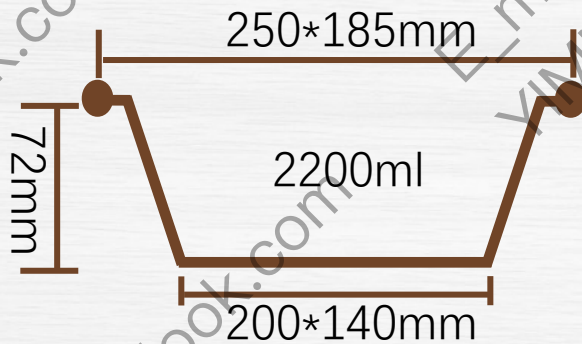


型号: YM221/1400 Model: YM221/1400
数量: 500个/箱 PCS/CTN: 500pcs/ctn
箱规: 452*352*352mm Carton size: 452*352*352mm



型号: YM221/1800 Model: YM221/1800
数量: 500个/箱 PCS/CTN: 500pcs/ctn
箱规: 452*382*352mm Carton size: 452*382*352mm

250方盒系列/250 Square container series



型号: YM250/2200

Model: YM250/2200

数量: 200个/箱

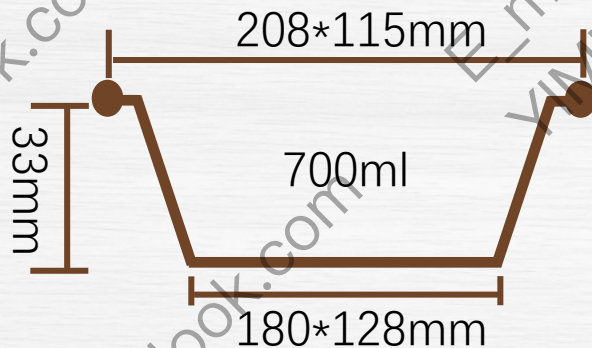
PCS/CTN: 200pcs/ctn

箱规: 390*380*280mm

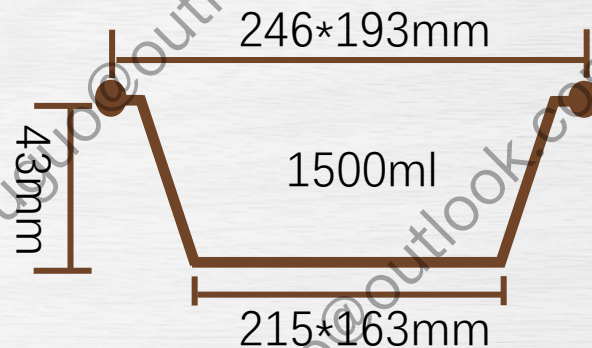
Carton size: 390*380*280mm



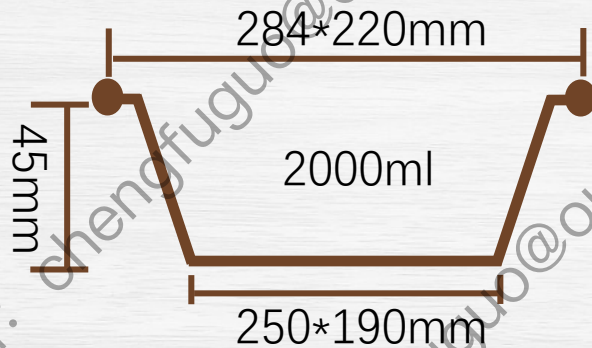
黑金椭圆盘系列/Black gold oval disc series



型号: YM208/700 Model: YM208/700
数量: 500个/箱 PCS/CTN: 500pcs/ctn
箱规: 430*360*325mm Carton size: 430*360*325mm



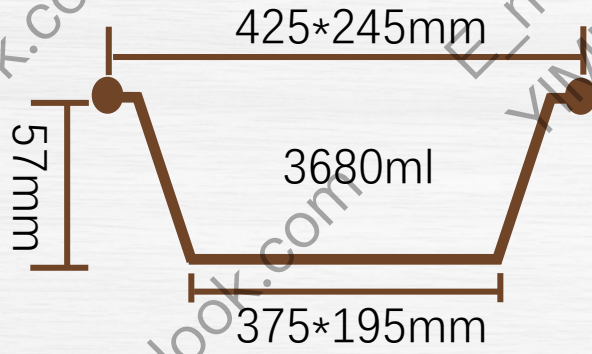
型号: YM246/1500 Model: YM246/1500
数量: 200个/箱 PCS/CTN: 200pcs/ctn
箱规: 395*310*255mm Carton size: 395*310*255mm



型号: YM284/2000 Model: YM284/2000
数量: 200个/箱 PCS/CTN: 200pcs/ctn
箱规: 450*315*300mm Carton size: 450*315*300mm

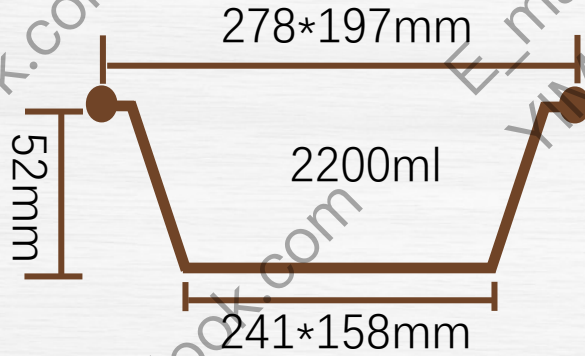


金色T425椭圆盘系列/Gold T425 Oval disc series

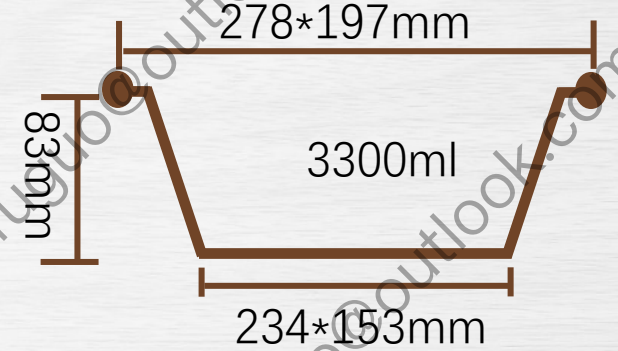


型号: YMT425/3680 Model: YMT425/3680
数量: 200个/箱 PCS/CTN: 200pcs/ctn
箱规: 505*435*360mm Carton size: 505*435*360mm

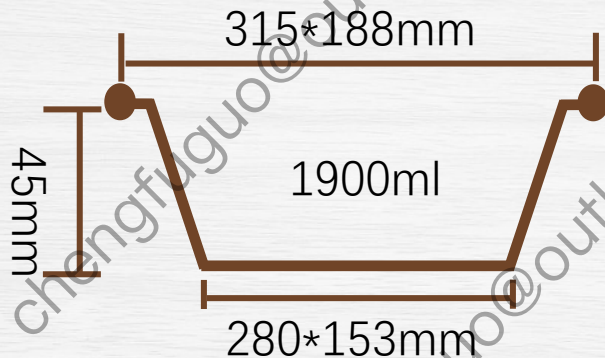
278, 315方盒系列/278,315 Square container series



型号: YM278/2200 Model: YM278/2200
数量: 200个/箱 PCS/CTN: 200pcs/ctn
箱规: 570*400*405mm Carton size: 570*400*405mm

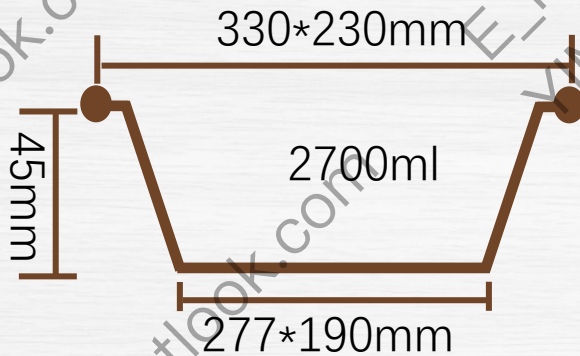


型号: YM278/3300 Model: YM278/3300
数量: 200个/箱 PCS/CTN: 200pcs/ctn
箱规: 400*400*310mm Carton size: 400*400*310mm

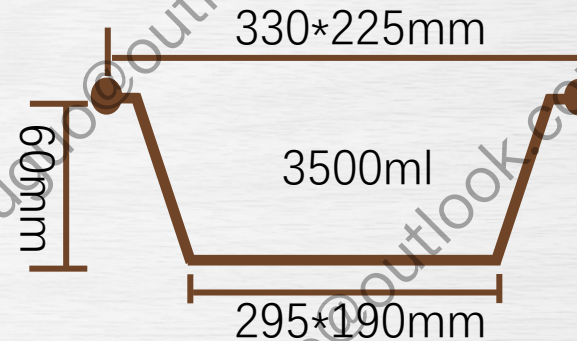


型号: YM315/1900 Model: YM315/1900
数量: 200个/箱 PCS/CTN: 200pcs/ctn
箱规: 370*330*400mm Carton size: 370*330*400mm

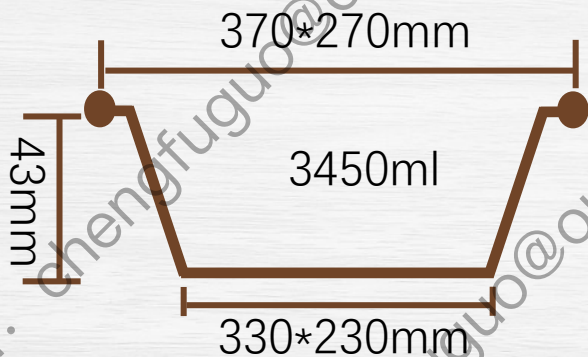
330,370方盒系列/330,370 Square container series



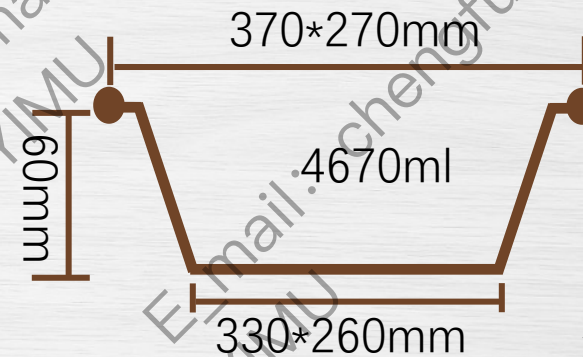
型号: YM330/2700 Model: YM330/2700
数量: 200个/箱 PCS/CTN: 200pcs/ctn
箱规: 455*340*335mm Carton size: 455*340*335mm



型号: YM330/3500 Model: YM330/3500
数量: 200个/箱 PCS/CTN: 200pcs/ctn
箱规: 460*340*345mm Carton size: 460*340*345mm

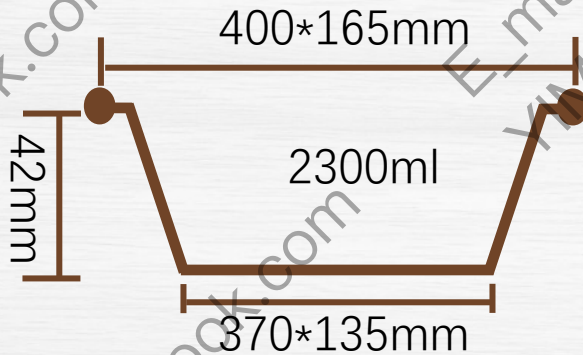


型号: YM370/3450 Model: YM370/3450
数量: 100个/箱 PCS/CTN: 100pcs/ctn
箱规: 380*360*290mm Carton size: 380*360*290mm

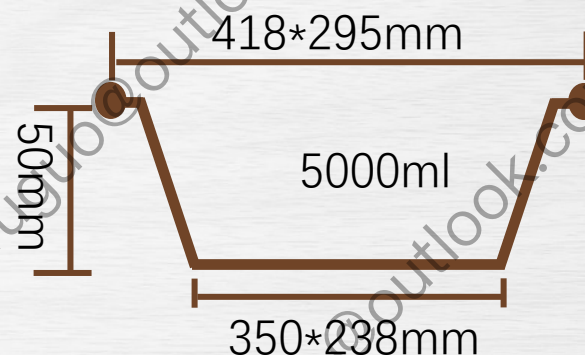


型号: YM370/4670 Model: YM370/4670
数量: 100个/箱 PCS/CTN: 100pcs/ctn
箱规: 550*385*240mm Carton size: 550*385*240mm

410方盒系列/410 Square container series

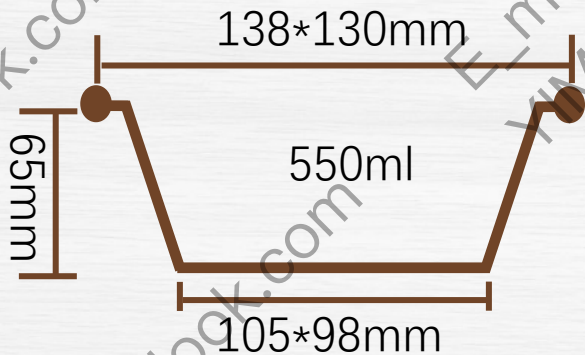


型号: YM410/2300 **Model:** YM410/2300
数量: 200个/箱 **PCS/CTN:** 200pcs/ctn
箱规: 420*325*355mm **Carton size:** 420*325*355mm



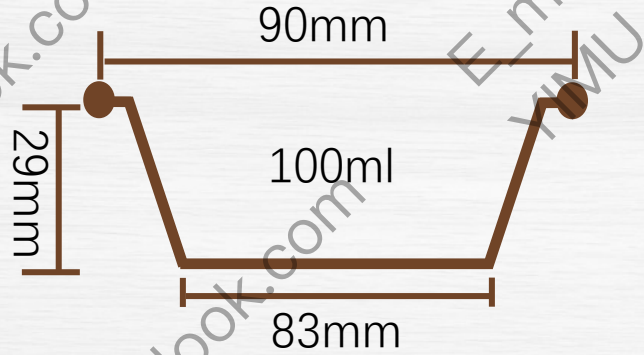
型号: YM410/5000 **Model:** YM410/5000
数量: 100个/箱 **PCS/CTN:** 100pcs/ctn
箱规: 420*386*315mm **Carton size:** 420*386*315mm

自嗨锅六角系列/Hexagon container series

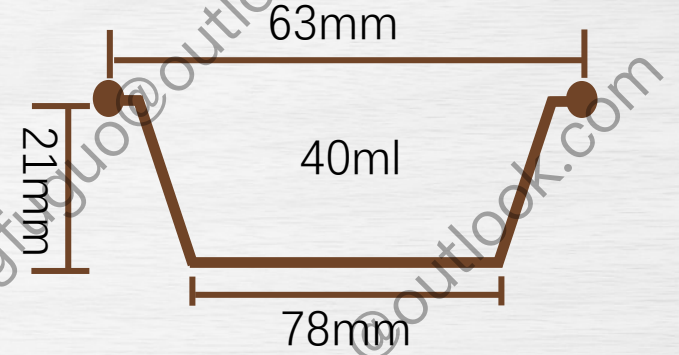


型号: YM自嗨锅六角 **Model:** YMHexagon
数量: 1000个/箱 **PCS/CTN:** 1000pcs/ctn
箱规: 560*355*275mm **Carton size:** 560*355*275mm

心形;三角形系列/Heart-Shaped;Triangle container

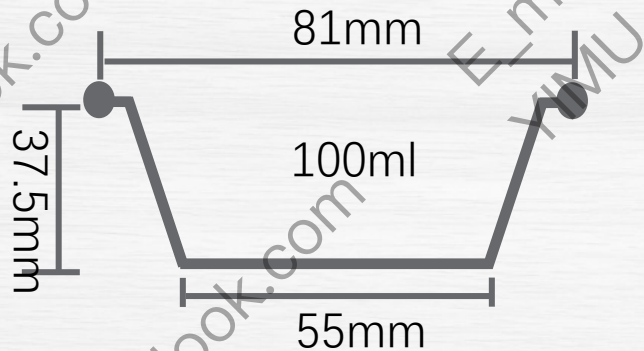


型号: YM89/100心形 Model: YM89/100心形
数量: 2000个/箱 PCS/CTN: 2000pcs/ctn
箱规: 430*370*210mm Carton size: 430*370*210mm

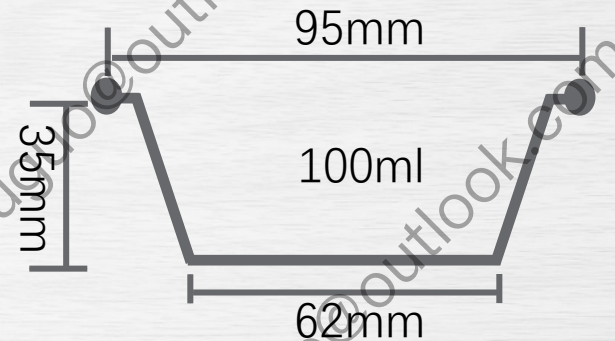


型号: YM63/40 Model: YM63/40
数量: 4000个/箱 PCS/CTN: 4000pcs/ctn
箱规: 430*345*210mm Carton size: 430*345*210mm

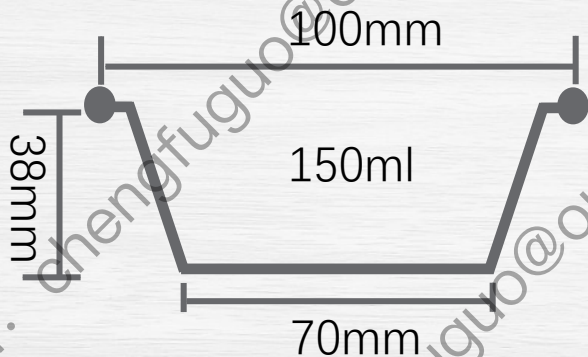
银色有皱餐盒系列/Silver wrinkled container series



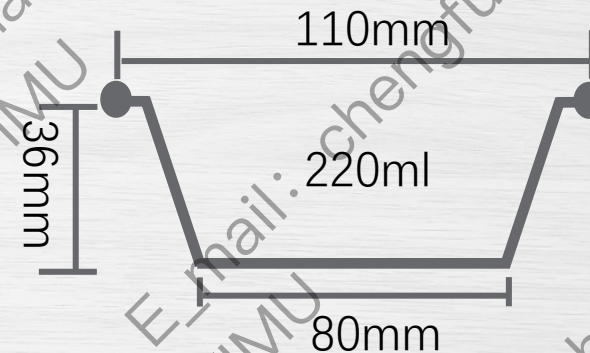
型号: YM80 Model: YM80
 数量: 3000个/箱 PCS/CTN: 3000pcs/ctn
 箱规: 0.49*0.275*0.41m Carton size: 0.49*0.275*0.41m



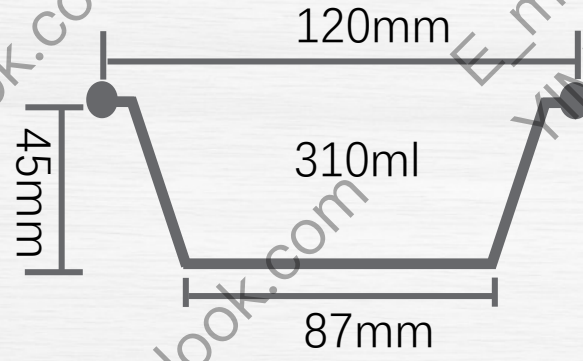
型号: YM093蛋挞杯 Model: YM093Egg tart cup
 数量: 2000个/箱 PCS/CTN: 2000pcs/ctn
 箱规: 490*230*395mm Carton size: 490*230*395mm



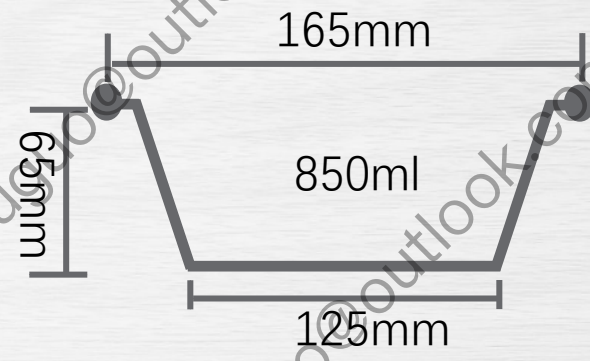
型号: YM100 Model: YM220/1050
 数量: 2000个/箱 PCS/CTN: 2000pcs/ctn
 箱规: 0.51*0.33*0.41m Carton size: 0.51*0.33*0.41m



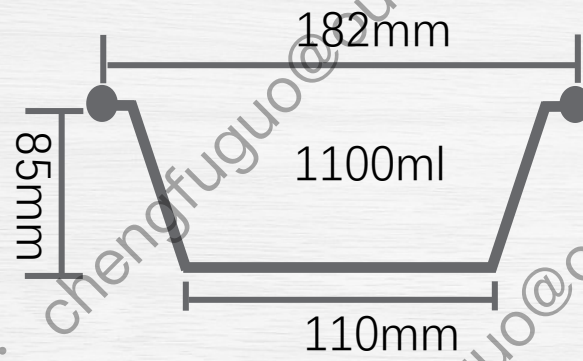
型号: YM118 Model: YM118
 数量: 2000个/箱 PCS/CTN: 2000pcs/ctn
 箱规: 0.58*0.475*0.232m Carton size: 0.58*0.475*0.232m



型号: YM120 Model: YM120
 数量: 1000个/箱 PCS/CTN: 1000pcs/ctn
 箱规: 0.46*0.245*0.497m Carton size: 0.46*0.245*0.497m



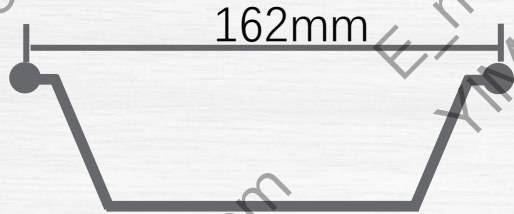
型号: YM165圆盒 Model: YM165Round bowl
 数量: 1000个/箱 PCS/CTN: 1000pcs/ctn
 箱规: 780*340*340mm Carton size: 780*340*340mm



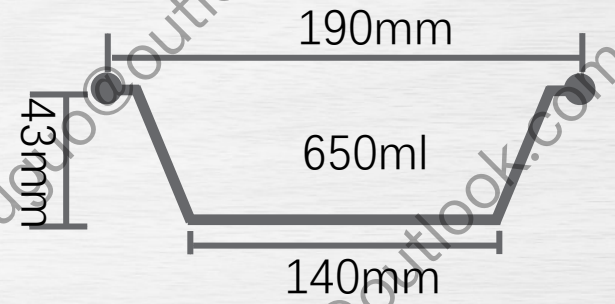
型号: YM180/花甲碗 Model: YM180/花甲碗
 数量: 1000个/箱 PCS/CTN: 1000pcs/ctn
 箱规: 0.67*0.375*0.375m Carton size: 0.67*0.375*0.375m



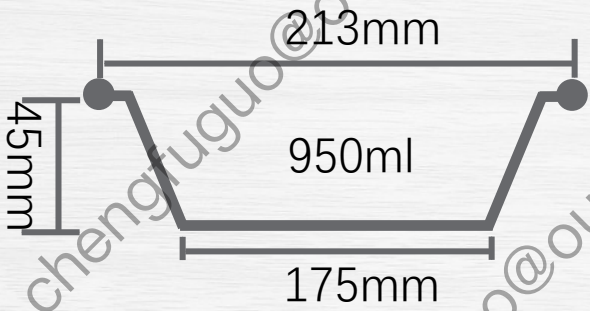
型号: YM180煲仔碗 Model: YM180煲仔碗
 数量: 1000个/箱 PCS/CTN: 1000pcs/ctn
 箱规: 0.67*0.375*0.375m Carton size: 0.67*0.375*0.375m



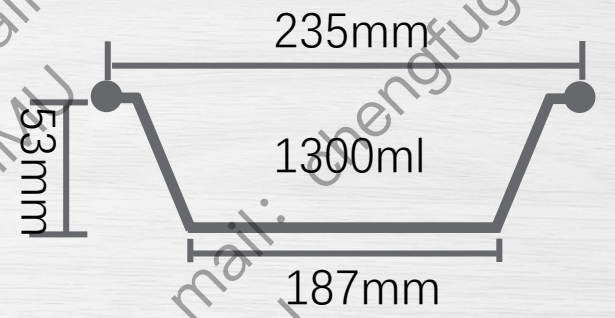
型号: YM180铝盖 Model: YM180Foil lid
数量: 1000个/箱 PCS/CTN: 1000pcs/ctn
箱规: 460*340*340mm Carton size: 460*340*340mm



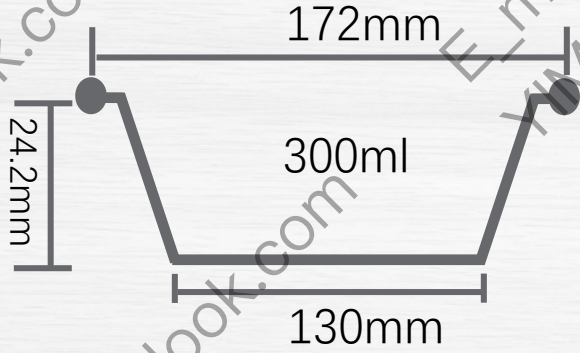
型号: YM7寸盘 Model: YM7inch pan
数量: 500个/箱 PCS/CTN: 500pcs/ctn
箱规: 0.38*0.345*0.385m Carton size: 0.38*0.345*0.385m



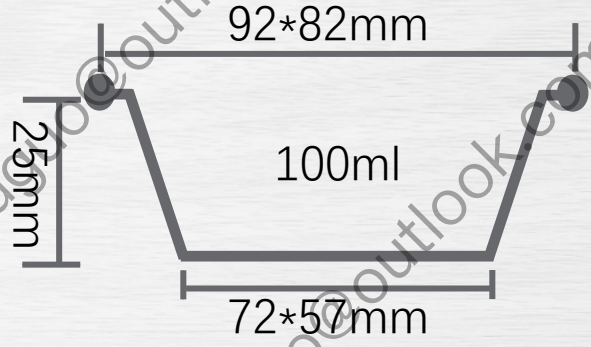
型号: YM8寸盘 Model: YM8inch pan
数量: 500个/箱 PCS/CTN: 500pcs/ctn
箱规: 0.45*0.41*0.452m Carton size: 0.45*0.41*0.452m



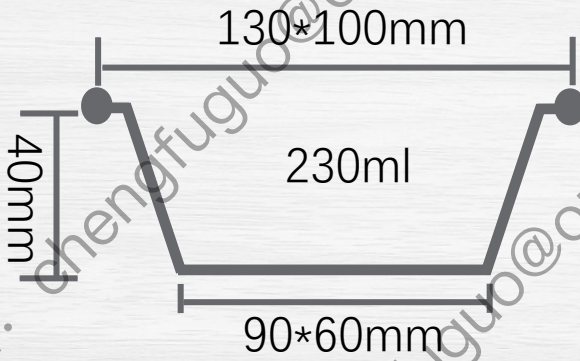
型号: YM9寸盘 Model: YM9inch pan
数量: 500个/箱 PCS/CTN: 500pcs/ctn
箱规: 0.48*0.3*0.48m Carton size: 0.48*0.3*0.48m



型号: YM172/蜗牛盘 Model: YM172/Snail pan
 数量: 1000个/箱 PCS/CTN: 1000pcs/ctn
 箱规: 360*360*670mm Carton size: 360*360*670mm



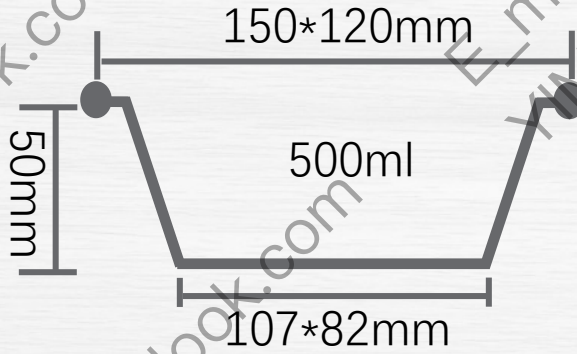
型号: YM92心形 Model: YM92heart-shaped
 数量: 2000个/箱 PCS/CTN: 2000pcs/ctn
 箱规: 380*305*340m Carton size: 380*305*340m



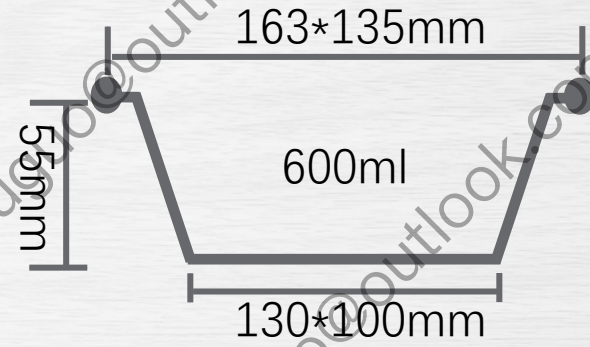
型号: YM1310 Model: YM1310
 数量: 1000个/箱 PCS/CTN: 1000pcs/ctn
 箱规: 0.42*0.28*0.22m Carton size: 0.42*0.28*0.22m



型号: YM1310 Model: YM1310Foil lid
 数量: 1000个/箱 PCS/CTN: 1000pcs/ctn
 箱规: 420*270*205mm Carton size: 420*270*205mm



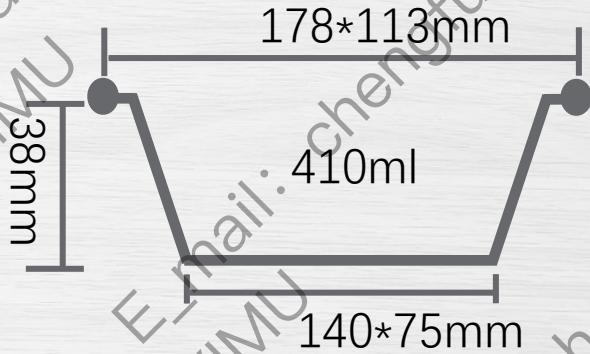
型号: YM1512 Model: YM1512
 数量: 1000个/箱 PCS/CTN: 1000pcs/ctn
 箱规: 0.51*0.315*0.26m Carton size: 0.51*0.315*0.26m



型号: YM1613 Model: YM1613
 数量: 1000个/箱 PCS/CTN: 1000pcs/ctn
 箱规: 0.56*0.35*0.3m Carton size: 0.56*0.35*0.3m



型号: YM1613铝盖 Model: YM1613Foil lid
 数量: 1000个/箱 PCS/CTN: 1000pcs/ctn
 箱规: 430*330*270mm Carton size: 430*330*270mm



型号: YM1711 Model: YM1711
 数量: 1000个/箱 PCS/CTN: 1000pcs/ctn
 箱规: 0.475*0.37*0.245m Carton size: 0.475*0.37*0.245m



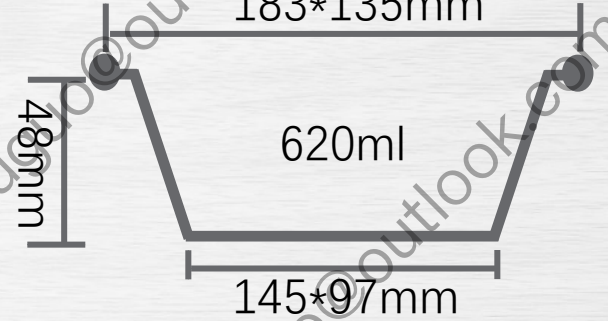
169*105mm



型号: YM1711铝盖 Model: YM1711Foil lid
数量: 1000个/箱 PCS/CTN: 1000pcs/ctn
箱规: 390*350*225mm Carton size: 390*350*225mm



183*135mm



型号: YM1813 Model: YM1813
数量: 1000个/箱 PCS/CTN: 1000pcs/ctn
箱规: 0.58*0.475*0.232m Carton size: 0.58*0.475*0.232m



178*130mm



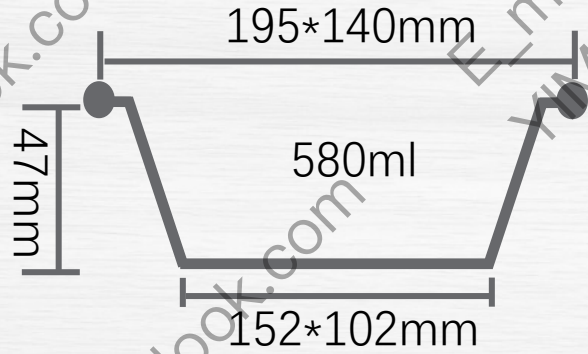
型号: YM1813铝盖 Model: YM1813Foil lid
数量: 1000个/箱 PCS/CTN: 1000pcs/ctn
箱规: 420*375*270mm Carton size: 420*375*270mm



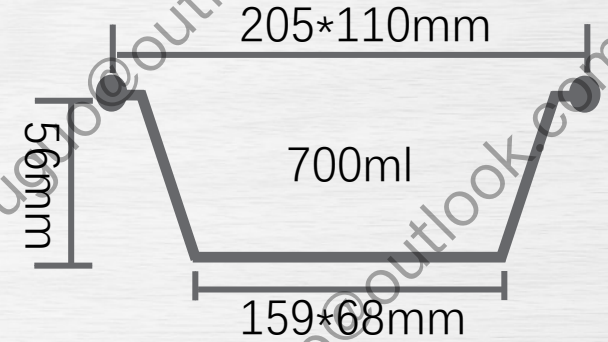
195*120mm



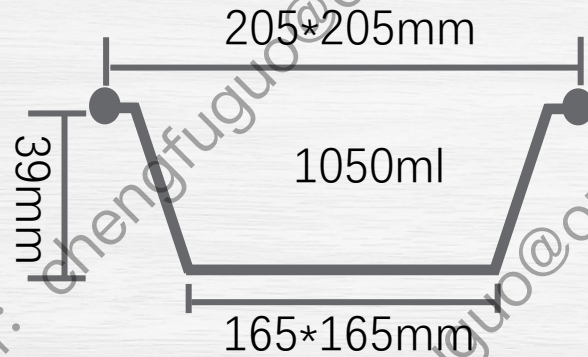
型号: YM1912 Model: YM1912
数量: 1000个/箱 PCS/CTN: 1000pcs/ctn
箱规: 0.56*0.30*0.42m Carton size: 0.56*0.30*0.42m



型号: YM1914 Model: YM1914
数量: 1000个/箱 PCS/CTN: 1000pcs/ctn
箱规: 0.54*0.395*0.29m Carton size: 0.54*0.395*0.29m



型号: YM2011 Model: YM2011
数量: 1000个/箱 PCS/CTN: 500pcs/ctn
箱规: 0.46*0.34*0.415m Carton size: 0.46*0.34*0.415m



型号: YM204 Model: YM204
数量: 500个/箱 PCS/CTN: 500pcs/ctn
箱规: 0.42*0.38*0.42m Carton size: 0.42*0.38*0.42m



型号: YM2114 Model: YM2114
数量: 1000个/箱 PCS/CTN: 1000pcs/ctn
箱规: 0.5*0.44*0.295m Carton size: 0.5*0.44*0.295m



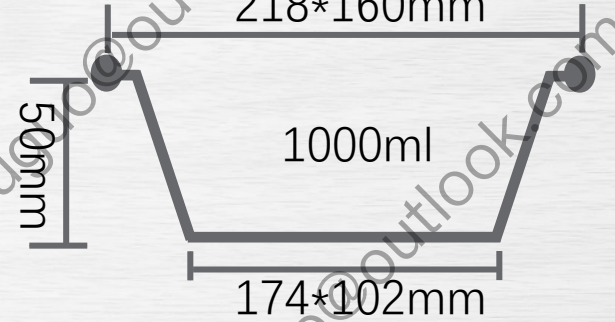
201*134mm



型号: YM2114铝盖 Model: YM2114Foil lid
数量: 1000个/箱 PCS/CTN: 1000pcs/ctn
箱规: 4480*420*280mm Carton size: 4480*420*280mm



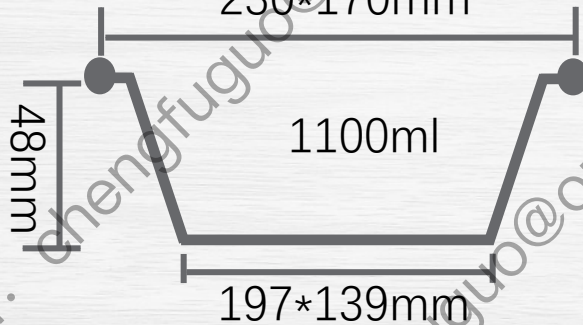
218*160mm



型号: YM2216 Model: YM2216
数量: 1000个/箱 PCS/CTN: 1000pcs/ctn
箱规: 0.565*0.45*0.33m Carton size: 0.565*0.45*0.33m



230*170mm



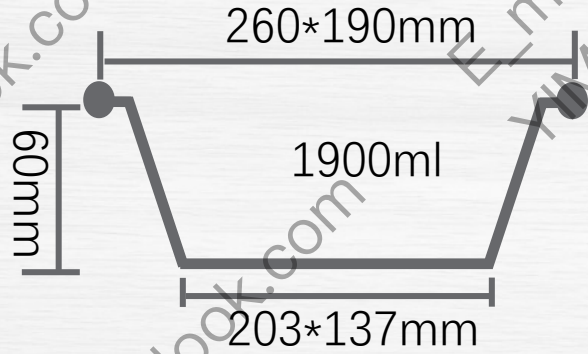
型号: YM2317 Model: YM2317
数量: 1000个/箱 PCS/CTN: 1000pcs/ctn
箱规: 0.58*0.36*0.48m Carton size: 0.58*0.36*0.48m



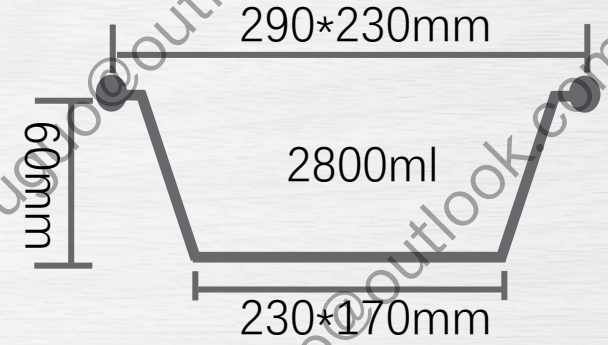
250*145mm



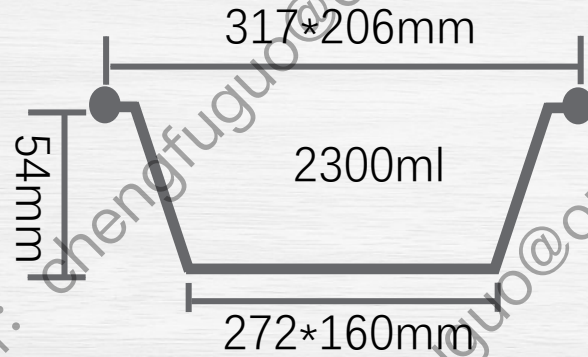
型号: YM2514 Model: YM2514
数量: 500个/箱 PCS/CTN: 500pcs/ctn
箱规: 380*305*340mm Carton size: 380*305*340mm



型号: YM2619 Model: YM2619
数量: 500个/箱 PCS/CTN: 500pcs/ctn
箱规: 0.6*0.4*0.27m Carton size: 0.6*0.4*0.27m



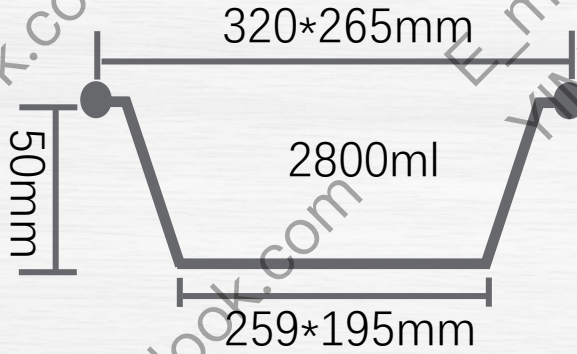
型号: YM2923 Model: YM2923
数量: 100个/箱 PCS/CTN: 100pcs/ctn
箱规: 520*350*385mm Carton size: 520*350*385mm



型号: YM3120 Model: YM3120
数量: 400个/箱 PCS/CTN: 400pcs/ctn
箱规: 0.51*0.43*0.335m Carton size: 0.51*0.43*0.335m



型号: YM320-S Model: YM320-S
数量: 100个/箱 PCS/CTN: 100pcs/ctn
箱规: 0.4*0.275*0.33m Carton size: 0.4*0.275*0.33m



型号: YM320-M Model: YM320-M
 数量: 100个/箱 PCS/CTN: 100pcs/ctn
 箱规: 0.4*0.275*0.33m Carton size: 0.4*0.275*0.33m



型号: YM320-D Model: YM320-D
 数量: 100个/箱 PCS/CTN: 100pcs/ctn
 箱规: 0.4*0.275*0.33m Carton size: 0.4*0.275*0.33m



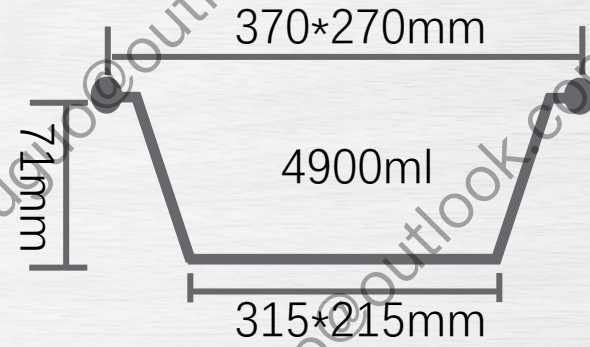
型号: YM320铝盖 Model: YM320Foil lid
 数量: 100个/箱 PCS/CTN: 100pcs/ctn
 箱规: 350*300*220mm Carton size: 350*300*220mm



型号: YM3513 Model: YM3513
 数量: 500个/箱 PCS/CTN: 500pcs/ctn
 箱规: 0.62*0.35*0.29m Carton size: 0.62*0.35*0.29m



型号: YM3515 Model: YM3515
数量: 500个/箱 PCS/CTN: 1000pcs/ctn
箱规: 460*430*335mm Carton size: 460*430*335mm



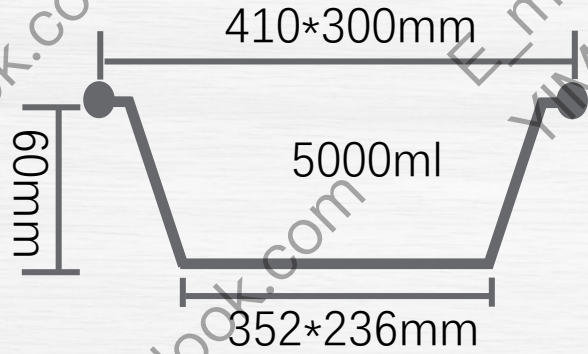
型号: YM3727 Model: YM3727
数量: 100个/箱 PCS/CTN: 100pcs/ctn
箱规: 0.47*0.375*0.28m Carton size: 0.47*0.375*0.28m



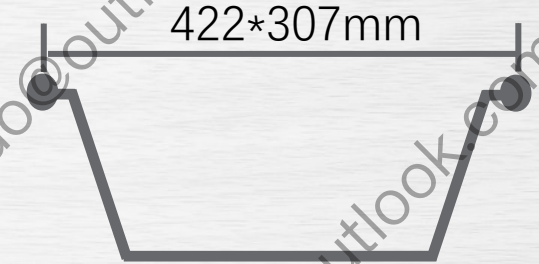
型号: YM370铝盖 Model: YM370Foil lid
数量: 100个/箱 PCS/CTN: 100pcs/ctn
箱规: 400*305*190mm Carton size: 400*305*190mm



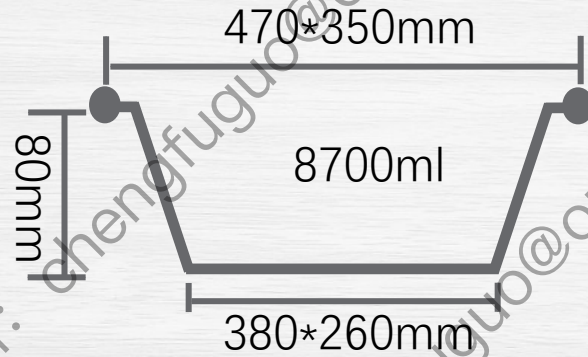
型号: YM3534 Model: YM3534
数量: 100个/箱 PCS/CTN: 100pcs/ctn
箱规: 350*340*245mm Carton size: 350*340*245mm



型号: YM4130 Model: YM4130
数量: 100个/箱 PCS/CTN: 100pcs/ctn
箱规: 595*422*312mm Carton size: 595*422*312mm



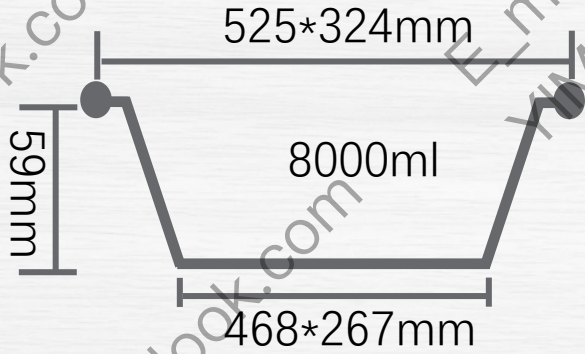
型号: YM4130 Model: YM4130
数量: 100个/箱 PCS/CTN: 100pcs/ctn
箱规: 435*325*210mm Carton size: 435*325*210mm



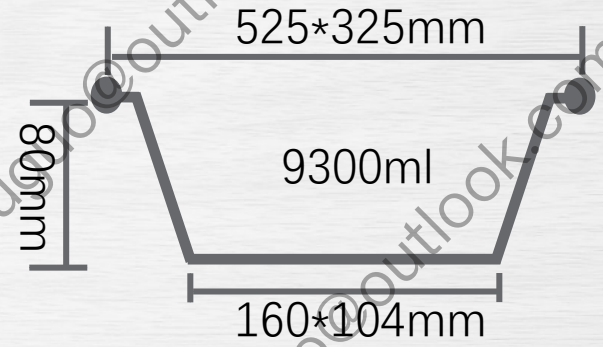
型号: YM4680 Model: YM4680
数量: 100个/箱 PCS/CTN: 100pcs/ctn
箱规: 0.48*0.34*0.36m Carton size: 0.48*0.34*0.36m



型号: YM5280-S Model: YM5280-S
数量: 50个/箱 PCS/CTN: 50pcs/ctn
箱规: 52*352*352mm Carton size: 452*352*352mm



型号: YM5280-M Model: YM5280-M
 数量: 50个/箱 PCS/CTN: 50pcs/ctn
 箱规: Carton size:



型号: YM5280 Model: YM5280
 数量: 50个/箱 PCS/CTN: 50pcs/ctn
 箱规: 0.54*0.395*0.29m Carton size: 0.54*0.395*0.29m



型号：铝箔卷
数量：
箱规：

Model:aluminum foil roll
PCS/CTN:
Carton size:

使用场景展示区/Use scenario display



使用场景展示区/Use scenario display





谢谢观看

THANK YOU